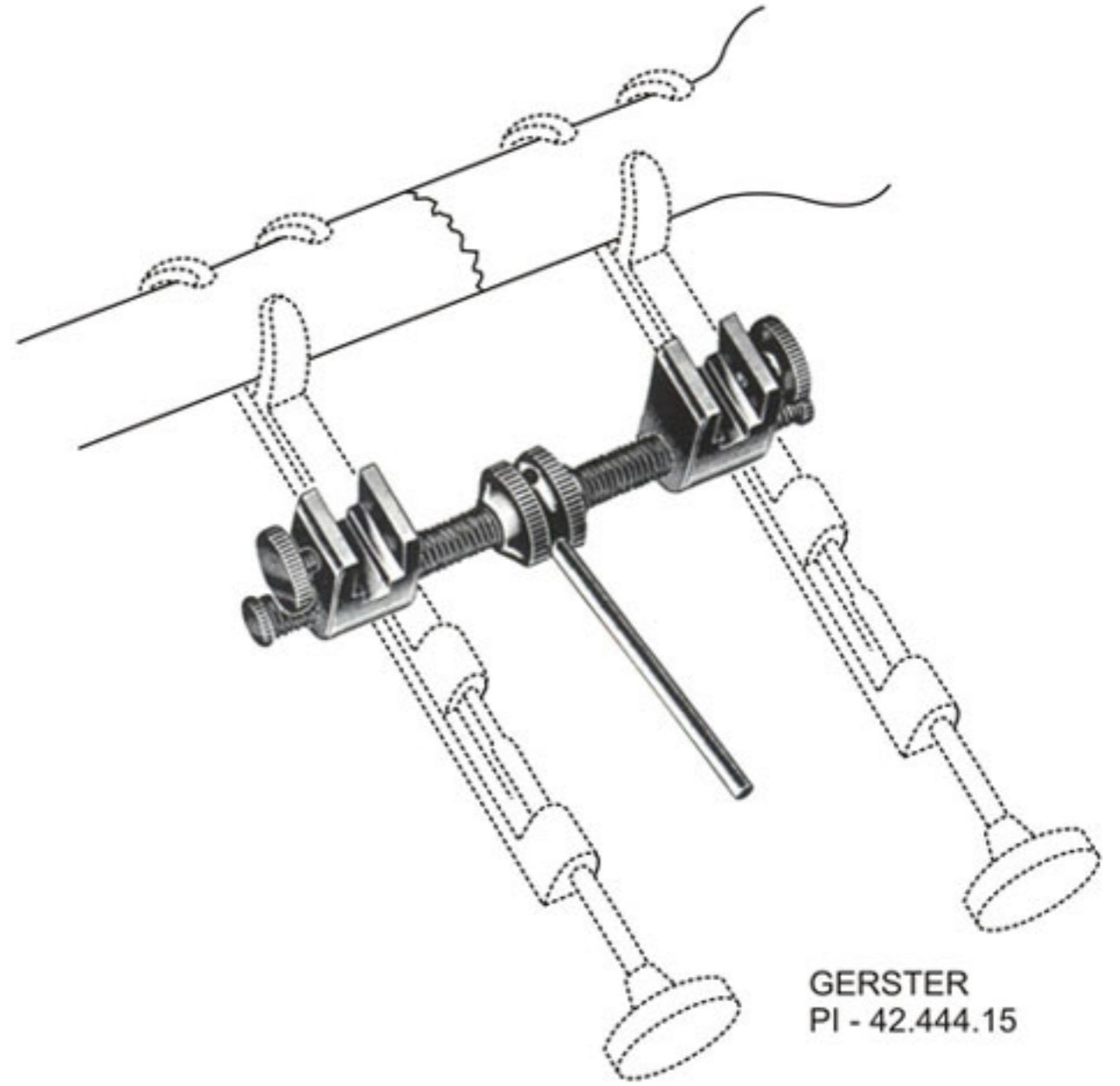


**Knochenchirurgie**  
**Bone Surgery**  
**Chirurgie osseuse**  
**Cirurgía ósea**  
**Chirurgia ossea**

42



cm	LOWMAN
13	PI - 42.441.13
18,5	PI - 42.441.18
20	PI - 42.441.20



GERSTER  
 PI - 42.444.15



PARHAM  
 PI - 42.446.24



cm	PARHAM
18	PI - 42.448.18
30	PI - 42.448.30



- PI - 42.450.01 f. Erwachsene  
 adult size  
 p. adultes  
 p.adultos  
 p.adulti
- PI - 42.450.02 f. Kinder  
 child size  
 p.enfants  
 p.niños  
 p.bambini

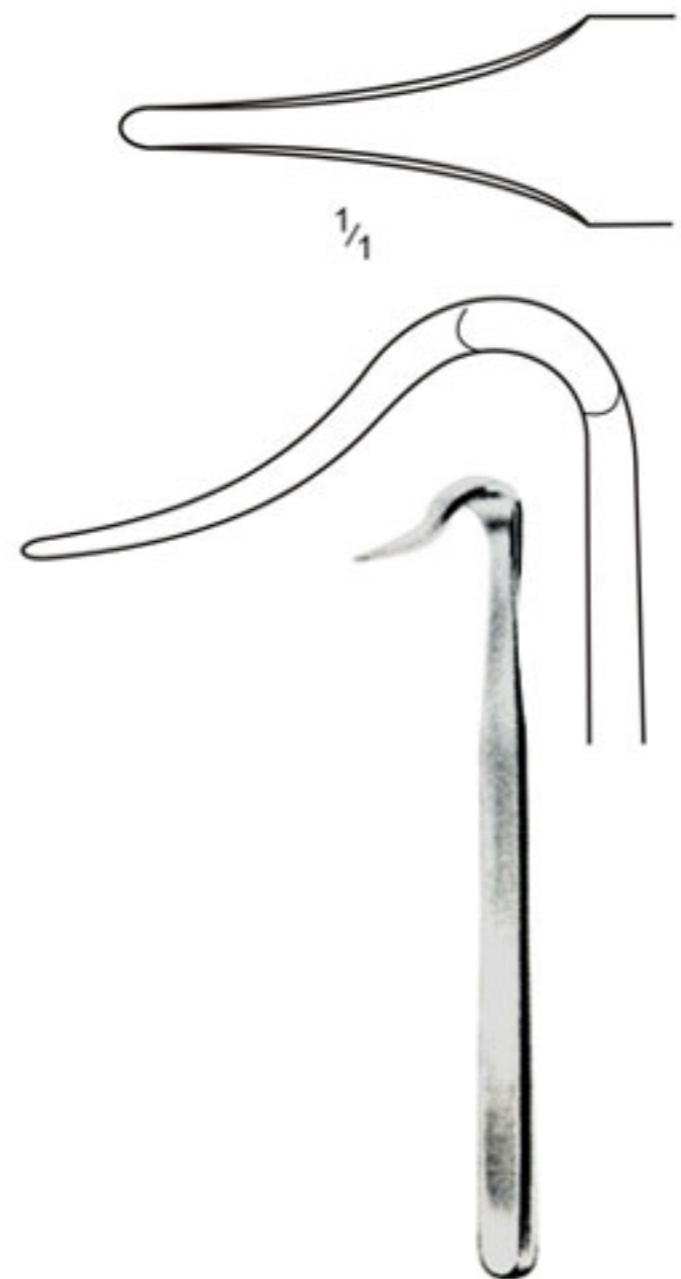
Knochenhebel  
 Bone levers  
 Leviers à os  
 Elevadores para huesos  
 Elevatori per ossa

Knochenchirurgie  
 Bone Surgery  
 Chirurgie osseuse  
 Cirugía ósea  
 Chirurgia ossea



**BLOUNT**  
 PI - 42.823.26  
 26cm

**BLOUNT**  
 PI - 42.825.26  
 26cm

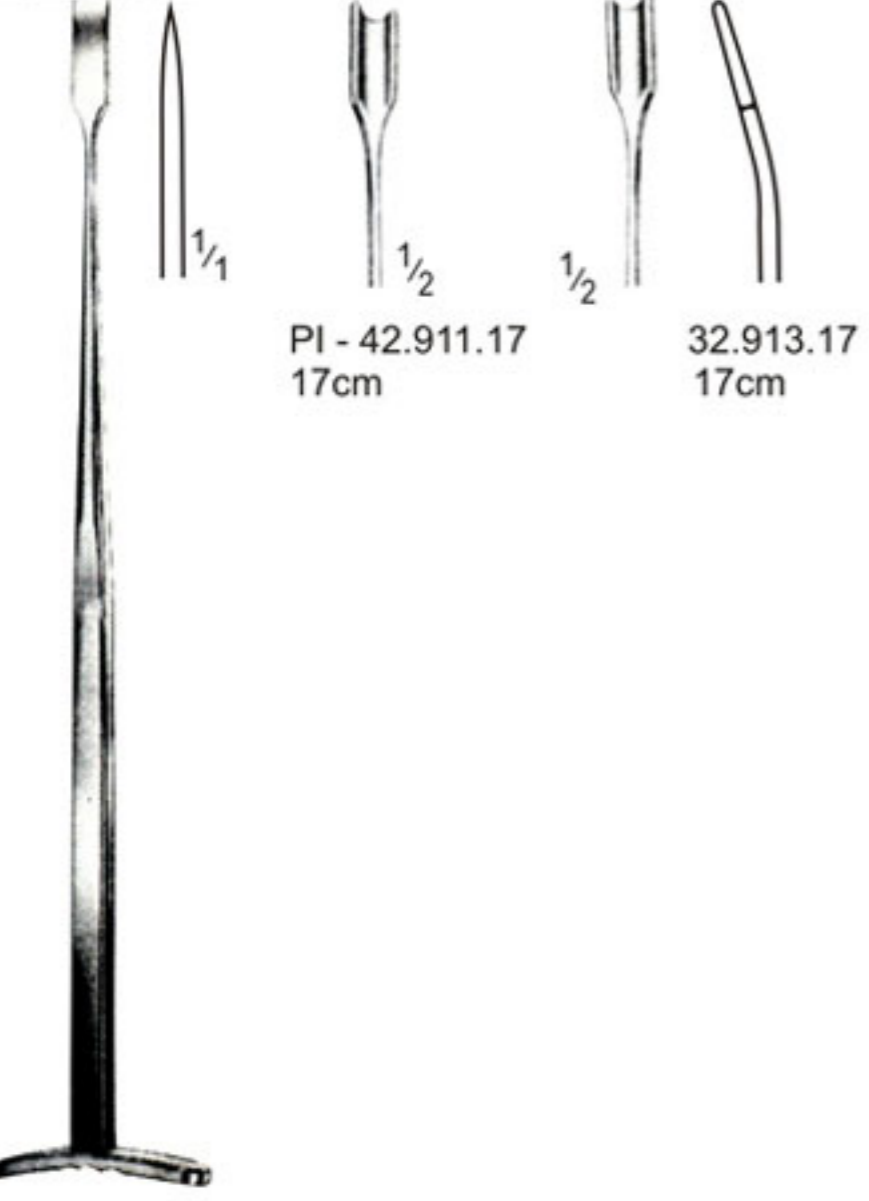


**BLOUNT**  
 PI - 42.827.17  
 17,5 cm

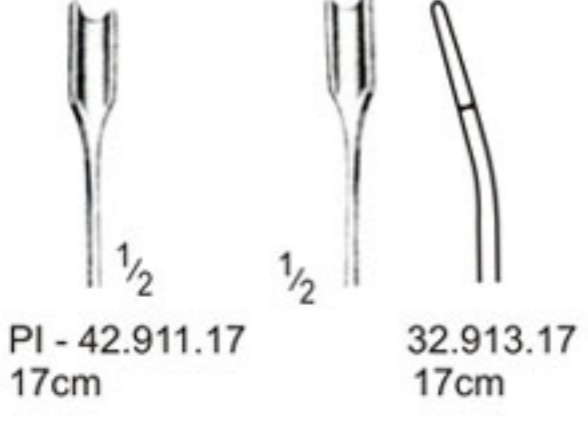


mm X mm	TAYLOR
75 X 30	PI - 42.831.16
100 X 30	PI - 42.833.16
	16,5cm

Meniskotome .meniscotomes  
 Meniscotomes .meniscótomos  
 Meniscotomi



**SMILLIE**  
 PI - 42.910.17  
 17cm



PI - 42.911.17  
 17cm

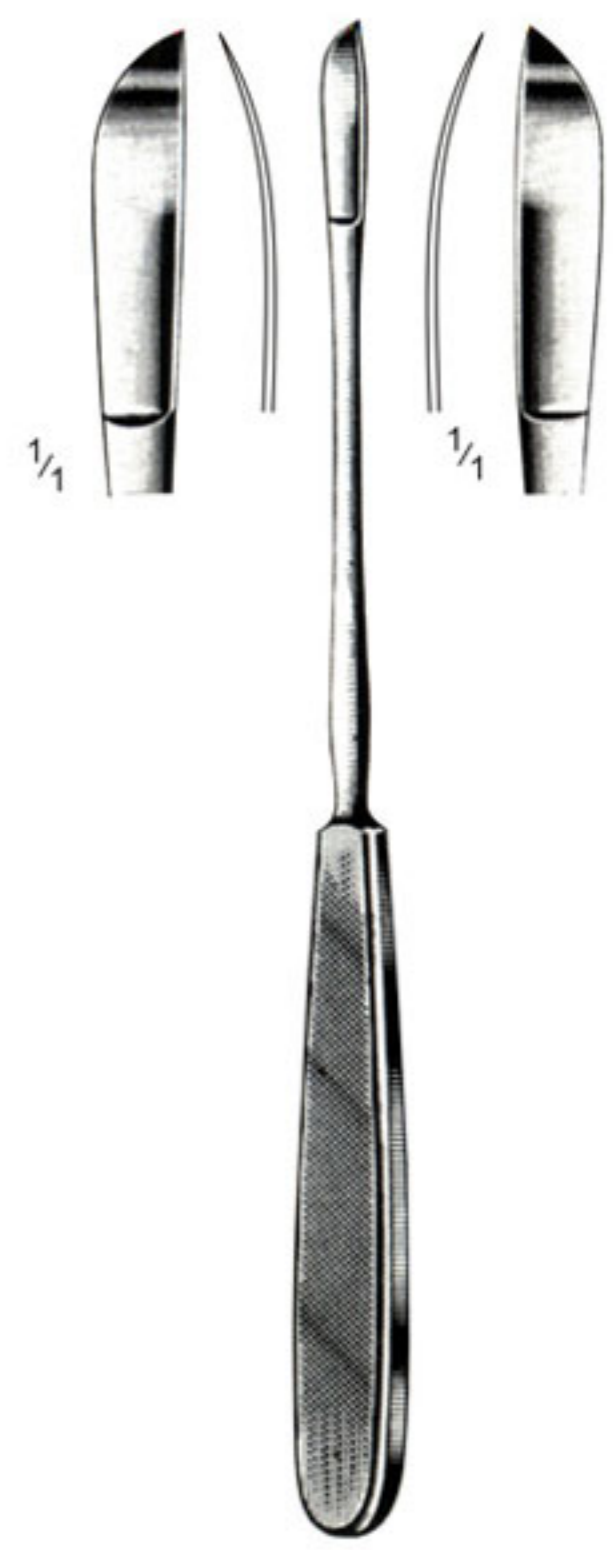
32.913.17  
 17cm



**BIRCHER**  
 PI - 42.915.19  
 19cm



**BIRCHER**  
 PI - 42.917.19  
 19cm

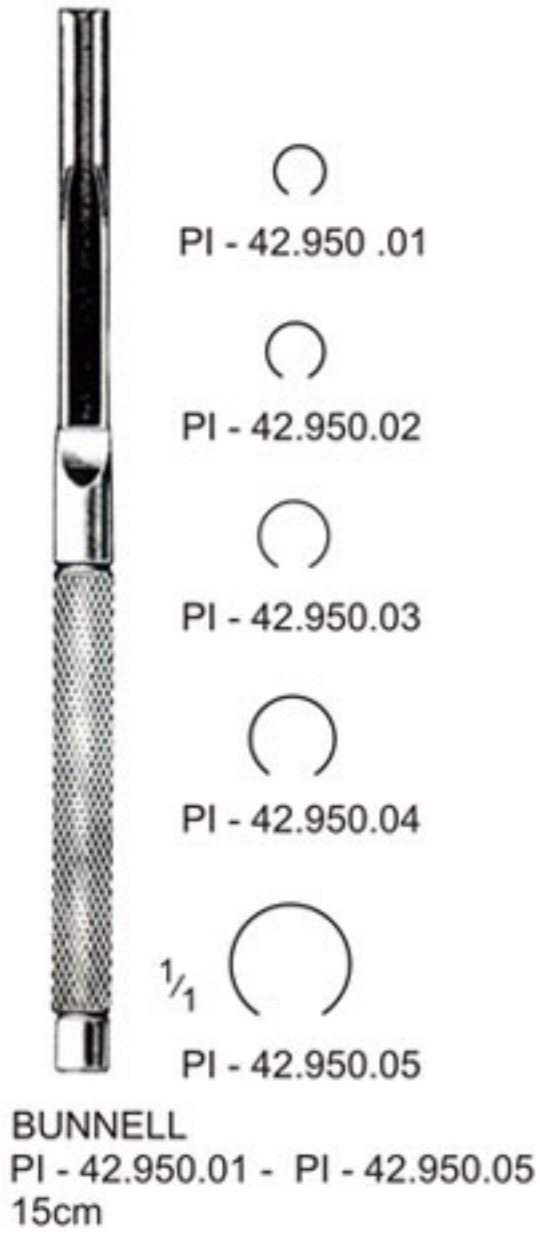


**NEFF**  
 PI - 42.921.22 22cm PI - 42.923.22

**Knochenchirurgie**  
**Bone surgery**  
**Chirurgie osseuse**  
**Cirurgía ósea**  
**Chirurgia ossea**

Sehnenstripper ,knochenfeilen  
 Tendon strippers ,Bone Files  
 Instruments a écorcher les tendons, limes à os  
 Separadores para tendones ,limas para huesos  
 Scollatendini , lime per ossa

42



Komprimeter zur Erzeugung von Blutleere in den Gliedern  
 Compression Apparatus for producing blood vacuum in limbs  
 Appareil compressif permettant d'obtenir un milieu exsangue des membres  
 Aparato de compresión para producir el vacío de sangre en los miembros  
 Vacumetro per determinare vuoti di sangue nelle membra



